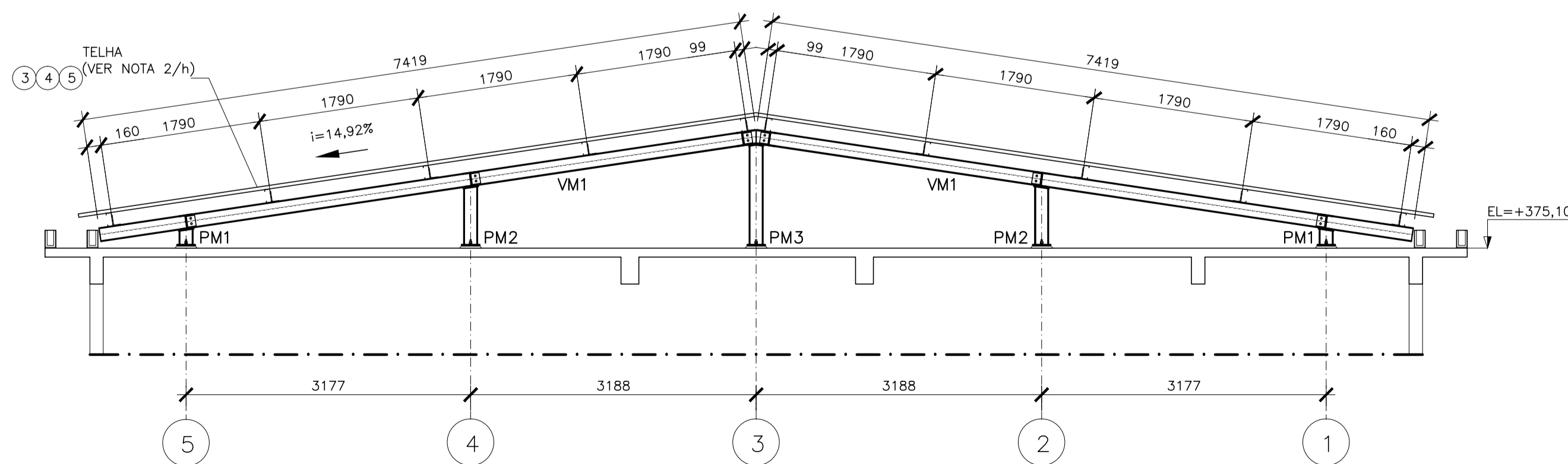
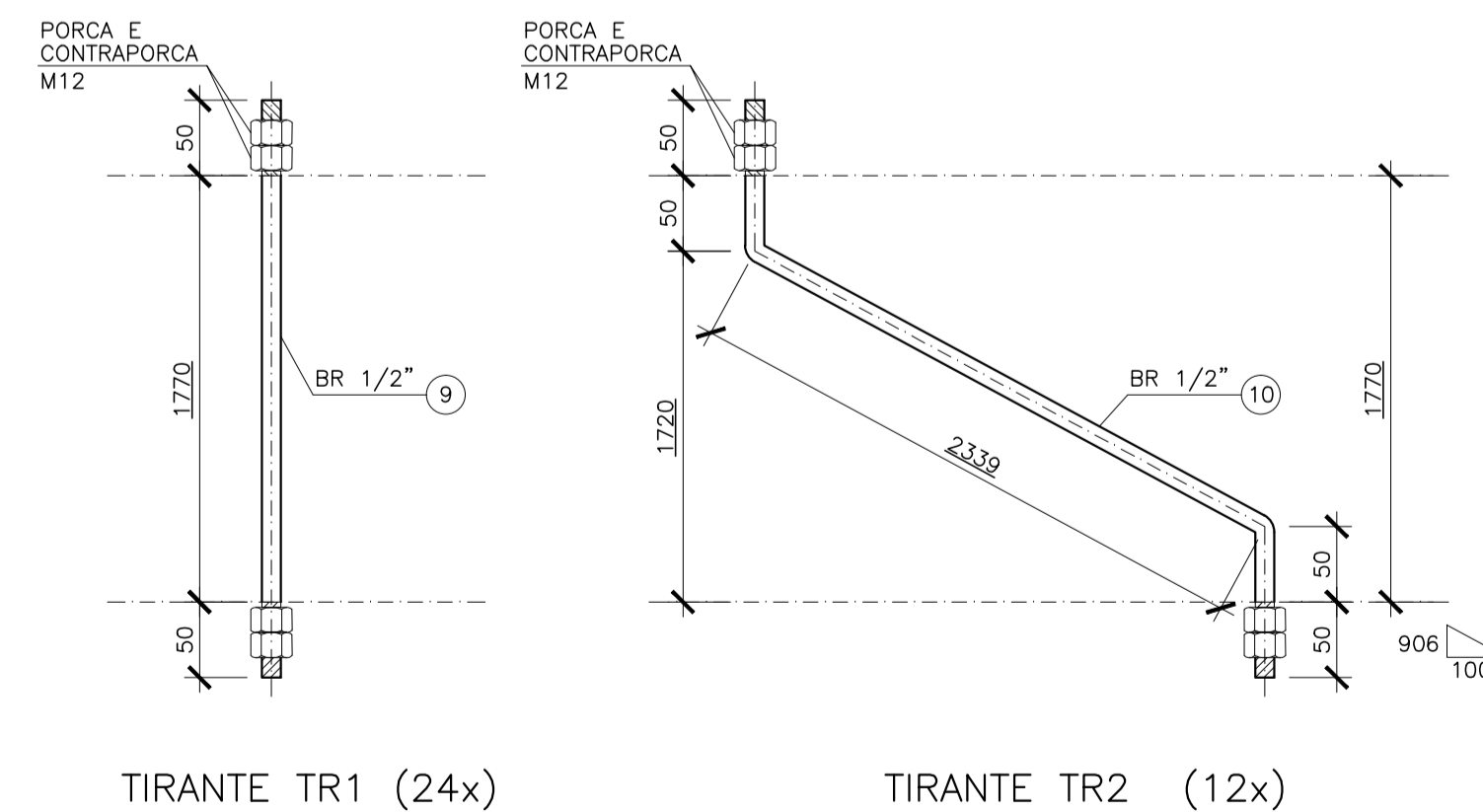


COB. DA SALA DE LEITURA BLOCO 3 EL 375,10 – PLANO DAS TERÇAS  
ESCALA 1/50



COB. DO SALA DE LEITURA BLOCO 3 – ELEVÇÃO DAS FILAS A@D  
ESCALA 1/50



DETALHES PARA FABRICAÇÃO – TIRANTES  
ESCALA 1/5

NOTAS GERAIS

- 1- DIMENSÕES EM MILÍMETRO E ELEVAÇÕES EM METRO, EXCETO ANOTADO.
- 2- MATERIAL:
  - a) PERFIS LAMINADOS "W": AÇO ASTM A572 GRAU 50.
  - b) PERFIS LAMINADOS "L": AÇO ASTM A36.
  - c) PERFIS DE CHAPA DOBRADA: AÇO ASTM A570 GRAU 33.
  - d) BARRAS REDONDAS: AÇO ASTM A36.
- 3- CHUMBADORES:
  - PRÉ-CONCRETAGEM – TIPO J AÇO ASTM A36.
  - PÓS-CONCRETAGEM – DE EXPANSÃO WALSYWA CBE12095 ø1/2", CBE58115 ø5/8" E CBE34145 ø3/4" OU EQUIVALENTE.
- 4- CHAPAS: AÇO ASTM A36.
- 5- PARAFUSOS
  - PARA LIGAÇÕES PRINCIPAIS: AÇO ASTM A325 GALVANIZADO.
  - PARA LIGAÇÕES SECUNDÁRIAS (ESCADAS, CORRIMÕES, TERÇA E TRAVESSAS) AÇO ASTM A307.
- 6- TIPO 1 – TELHA METÁLICA TERMO-ACÚSTICA TERMILOR, DA PERFILOR OU EQUIVALENTE TÉCNICO, SENDO A TELHA SUPERIOR LR-33 E CHAPA INFERIOR NERVURADA, AMBAS EM AÇO GALVANIZADO Z275 (TIPO B) COM ESPESURA DE 0,50mm E COM ACABAMENTO PRÉ-PINTADO, NA COR BRANCA. O MOLO DEVERÁ SER COM ESPUMA DE POLIURETANO EXPANDIDO COM ESPESURA 30mm.
- 7- TIPO 2 – TELHA METÁLICA DE AÇO GALVANIZADO Z275 (TIPO B) TRAPEZOIDAL LR-40 ESPESURA 0,65mm COM ACABAMENTO PRÉ-PINTADO, NA COR BRANCA.
- 8- SOLDAS CONFORME A NORMA AWS, ELETRODO E70XX.
- 9- PINTURA – ESPECIFICAÇÕES CONFORME NORMA ISO 8501.
  - 4.1- PREPARO DA SUPERFÍCIE:
    - A SUPERFÍCIE DEVERÁ SER LIMPA COM JATO ABRASIVO A FUNDO – Sa 2 ½ ISO 8501-1.
  - 4.2- TINTA DE FUNDO:
    - TINTA DE FUNDO EM PRIMER EPOXI AMINA ÓXIDO DE FERRO (FB 6385/SB 5220), OU PRIMER EPOXI AMIDA (FB 6475/SB 5335) EM DUAS DEMÃO DE TINTA ESPESURA DE 120 MICRONS QUANDO SECA.
  - 4.3- TINTA DE ACABAMENTO:
    - TINTA DE ACABAMENTO EM POLIURETANO ACRÍLICO ALIFÁTICO EM DUAS DEMÃO DE TINTA, ESPESURA DE 80 MICRONS, QUANDO SECA COM DUAS DEMÃO.
- 10- AS ESPECIFICAÇÕES CONTIDAS NESTE PROJETO NÃO PODERÃO SER ALTERADAS SEM A CONSULTA PRÉVIA DO PROJETISTA.

Nº.	DESCRIÇÃO	RESP.	DATA
05			
04			
03			
02			
01			

REVISÃO

<p><b>GOVERNO DO ESTADO DO ESPÍRITO SANTO</b> SECRETARIA DE ESTADO DA EDUCAÇÃO - SEDU GERÊNCIA DE REDE FÍSICA ESCOLAR</p>	<p>PLANEJAMENTO - PROJETOS - GERENCIAMENTO DE OBRAS</p>		
		<p><b>SEDU</b></p>	
		<p><b>EEEFM AFONSO CLÁUDIO REFORMA E AMPLIAÇÃO</b></p>	

<p>TÍTULO: <b>EEEFM AFONSO CLÁUDIO REFORMA E AMPLIAÇÃO</b></p>		<p>PROJETO: <b>ESTRUTURAS</b></p>	
<p>ENDEREÇO: AFONSO CLÁUDIO, ES.</p>		<p>PROJETO: <b>ESTRUTURAS</b></p>	
<p>PRANCHIA: <b>PROJETO ESTRUTURAL</b></p>		<p>SECRETÁRIO ESTADUAL: HAROLDO CORRÊA ROCHA</p>	
<p>SECRETÁRIO ESTADUAL: HAROLDO CORRÊA ROCHA</p>		<p>ESCALA: INDICADA</p>	<p>UNIDADE: CENTÍMETROS</p>
<p>GERENTE DA GERFE: EDUARDO DE MELLO TRISTÃO COSTA</p>		<p>CREA: 624D/ES</p>	<p>VISTO:</p>
<p>COORDENADOR GERAL: ANTONIO DE PADUA RODRIGUES DE OLIVEIRA</p>		<p>CREA: 7616/D-ES</p>	<p>VISTO:</p>
<p>AUTOR PROJETO: LAERTE JUNIOR BAPTISTA</p>		<p>CREA:</p>	<p>VISTO:</p>
<p>RESPONSÁVEL TÉCNICO:</p>		<p>CREA:</p>	<p>VISTO:</p>
<p>ARQUIVO: 07 - PEM - Afonso Claudio - Bloco 3E R00.dwg</p>		<p>DESENHO: ANTONIO</p>	<p>VISTO:</p>
<p>REFERÊNCIA:</p>		<p>FOLHA: <b>34</b></p>	
<p><b>ESTRUTURAS METÁLICAS BLOCO 3E PLANO DAS TERÇAS</b></p>		<p>FOLHA: <b>45</b></p>	
<p>FORMATO:</p>	<p>OBSERVAÇÕES:</p>	<p>DATA: FEV/2018</p>	<p>VISTO: REVISÃO:</p>